

OM 124J/20H Cat.2005 - Motor

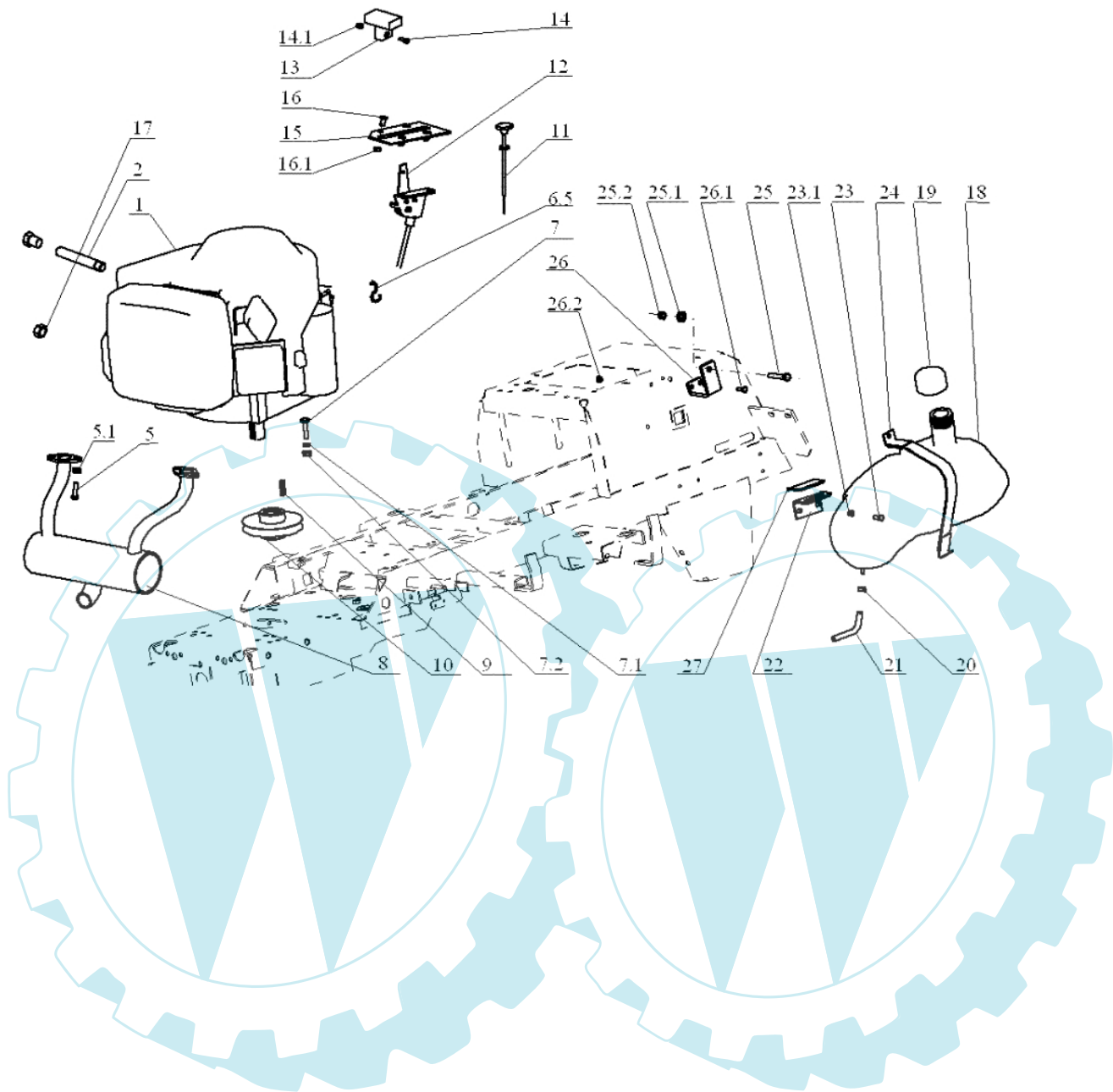


Bild Nr.	Anz.	Teilenummer	Beschreibung	Technische Nachricht
2	1	SG532927262043	Verlaengerung	
5	4	SG947309579501	Schraube	
5.1	4	SG947311214502	Scheibe	
6.5	1	SG947532980121	Haftel	
7	4	SG947309203530	Schraube	
7.1	4	SG947311214502	Scheibe	
7.2	4	SG94731120502	Mutter	
8	1	SG532927472263	Auspufftopt	
9	1	SG532092312133	Schlüssel	
10	1	SG947000532012	Scheibe	
11	1	SG947443612011	Hebel	
12	1	SG947443900085	Gashebel	
13	1	SG947443900093	Gashebel	
14	1	SG947309231505	Schraube	
14.1	1	SG947311129514	Mutter	
15	1	SG532115309553	Halter	
16	4	SG947309251514	Schraube	
16.1	4	SG947311129515	Sichermutter	
17	1	SG947311122501	Schultz	
18	1	SG532927702203	Tank	
19	1	SG947321841017	Stopfen	
20	2	SG947000532058	Klammer	
21	1	SG532199202463	Schlauch	
22	1	SG532113404223	Halter	
23	2	SG947309503548	Sechskantschraube	
23.1	2	SG947311129513	Sichermutter	
24	1	SG532913422643	Halter	
25	1	SG947309543514	Schraube	
25.1	2	SG947311210503	Scheibe	
25.2	1	SG947311120502	Mutter	
26	1	SG532013425133	Halter	
26.1	2	SG947309503548	Sechskantschraube	
26.2	2	SG947311129513	Sichermutter	
27	1	SG947273445012	Sitz	

OM 124J/20H Cat.2005 - Vorderachse

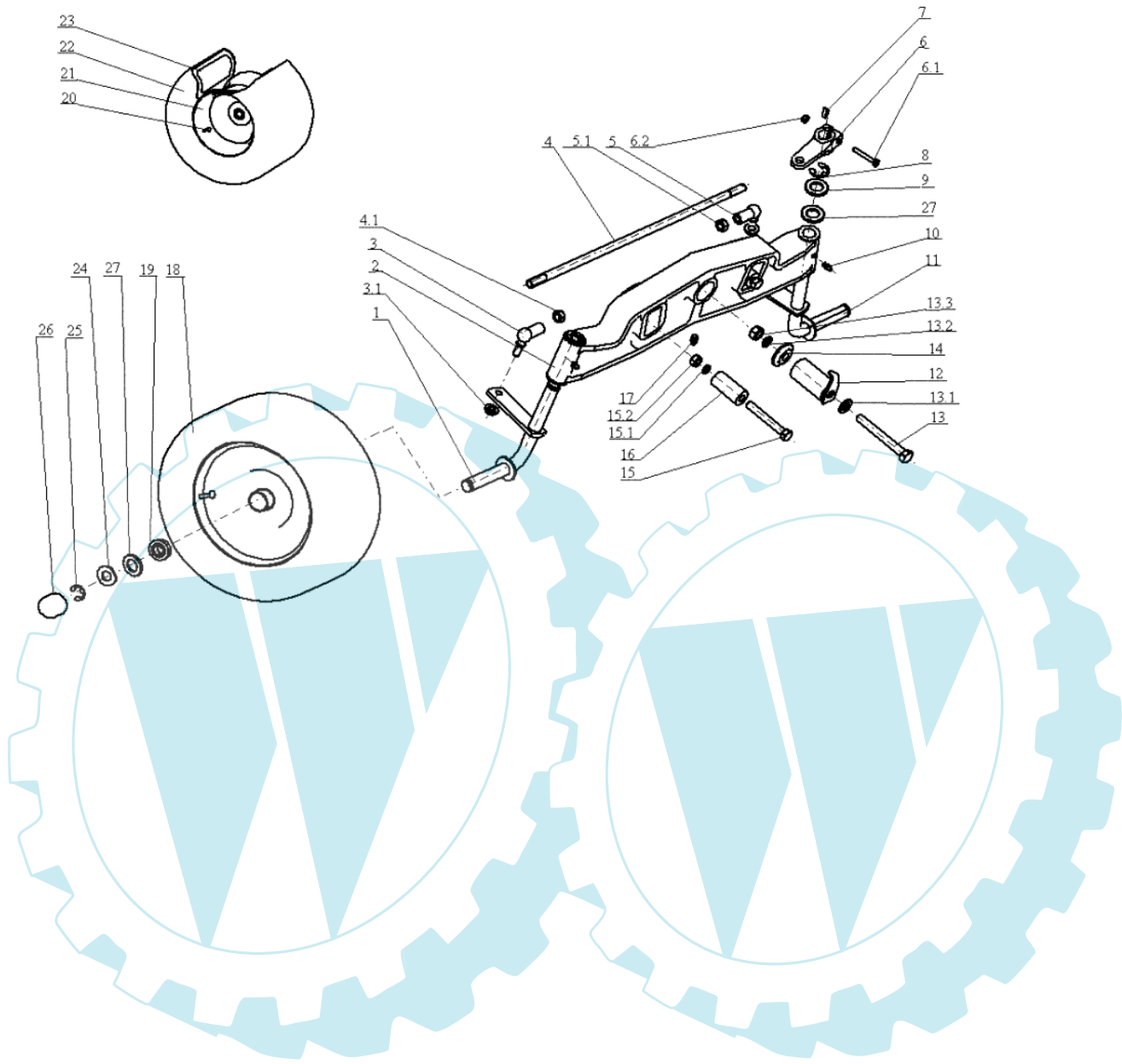


Bild Nr.	Anz.	Teilenummer	Beschreibung	Technische Nachricht
1	1	SG532916432153	Stift	
2	1	SG532016542063	Vorn achse	
3	1	SG947442073020	Dichtung	
3.1	2	SG947311129521	Mutter	
4	1	SG947532980126	Spannstange	
4.1	1	SG947311120504	Sechskantmutter	
5	1	SG947442073019	Dichtung	
5.1	1	SG947311120539	Mutter	
6	1	SG532080503603	Hebel	
6.1	1	SG947309203524	Sechskantschraube	
6.2	1	SG947311129513	Sichermutter	
7	1	SG947311728003	Schlüssel	
8	2	SG947311732008	Kobelring	
9	4	SG947311210514	Scheibe	
10	2	SG947425111004	Fettnippel	
11	1	SG532016432143	Stift	
12	1	SG532993164373	Stift	
13	1	SG947309501534	Sechskantschraube	
13.1	1	SG947311210505	Scheibe	
13.2	1	SG947311214504	Scheibe	
13.3	1	SG947311120504	Sechskantmutter	
14	1	SG947532150518	Scheibe	
15	2	SG947309201540	Sechskantschraube	
15.1	2	SG947311214503	Scheibe	
15.2	2	SG947311120503	Sechskantmutter	
16	2	SG947532150543	Buchse	
17	1	SG947425111016	Fettnippel	
18	2	SG947532940113	Rad	
19	4	SG947324196015	Halter	
20	2	SG947000532135	Ventil	
21	2	SG947000532124	Rad	
22	2	SG947000532123	Reifen	
23	2	SG947000532125	Reifenschlauch	
24	2	SG532092207393	Scheibe	
25	2	SG947311732008	Kobelring	
26	2	SG947532150208	Deckel	
27	8	SG532092208153	Scheibe	

OM 124J/20H Cat.2005 - Lenkgetriebe

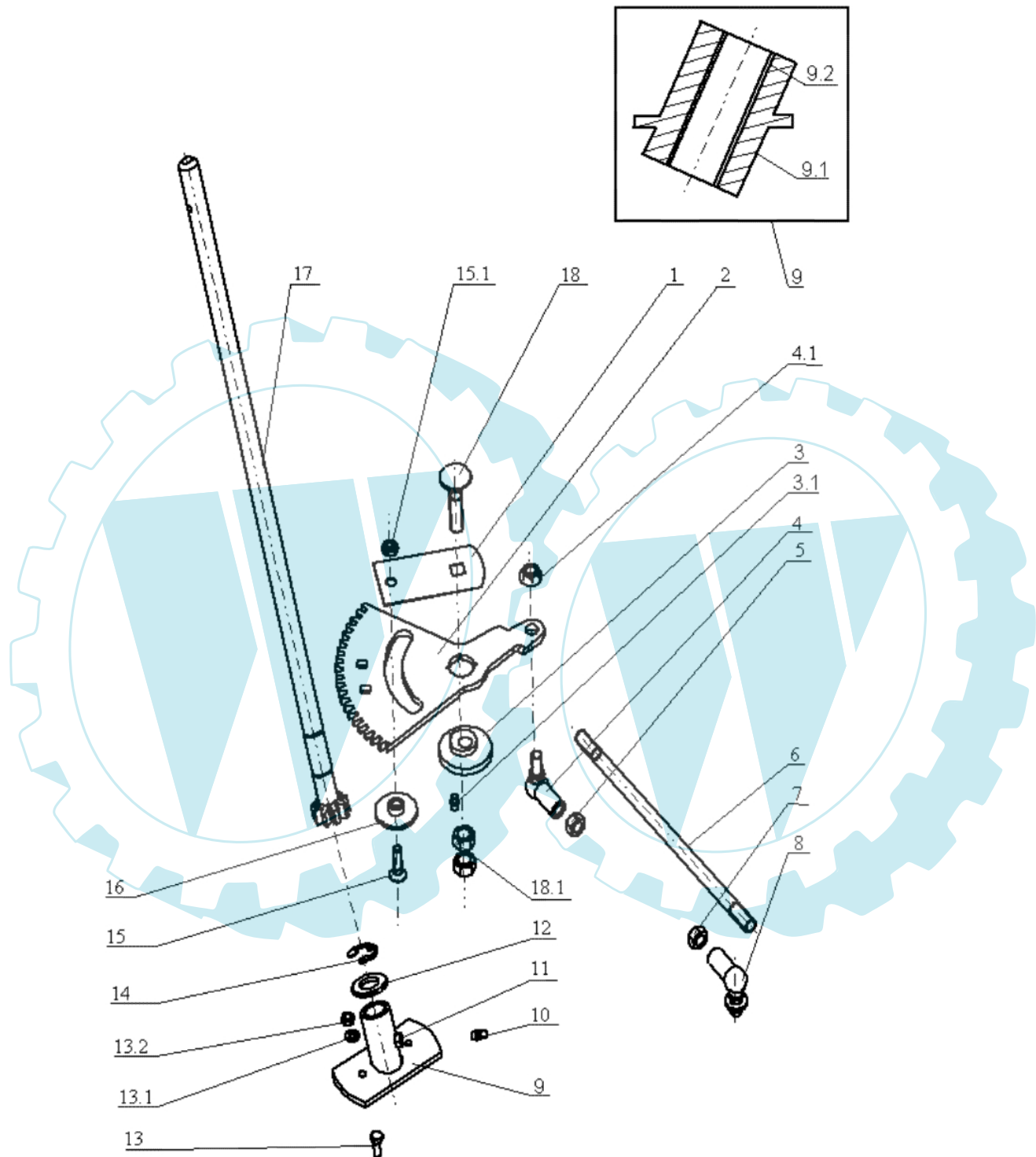
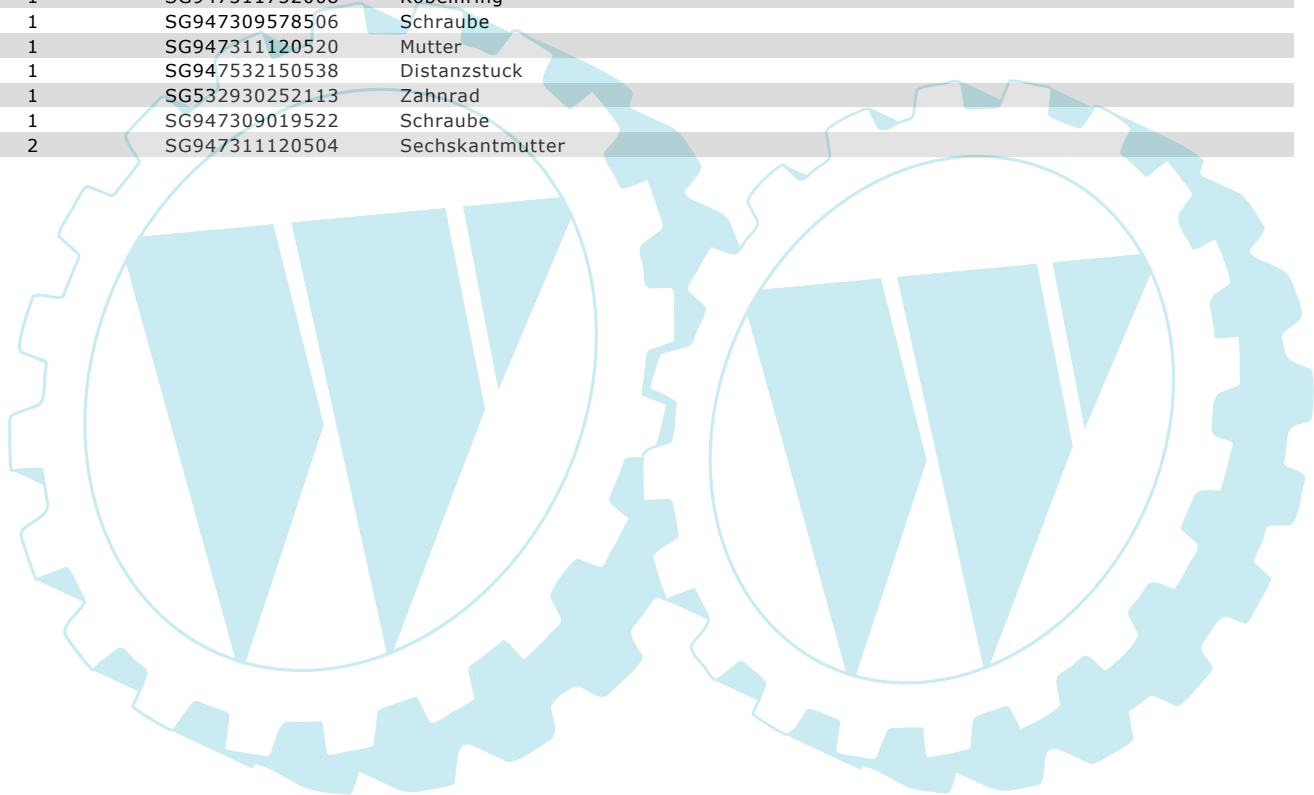


Bild Nr.	Anz.	Teilenummer	Beschreibung	Technische Nachricht
1	1	SG532113322803	Platte	
2	1	SG532033322083	Zahnrad	
3	1	SG532080272033	Exzenter	
3.1	1	SG947425111004	Fettnippel	
4	1	SG947442073019	Dichtung	
4.1	2	SG947311129521	Mutter	
5	1	SG947311120539	Mutter	
6	1	SG947532980125	Spannstange	
7	1	SG947311120504	Sechskantmutter	
8	1	SG947442073020	Dichtung	
9	1	SG532938703433	Halter	
9.1	1	SG532938542043	Halter	
9.2	1	SG947323721002	Buchse	
10	1	SG947425111004	Fettnippel	
11	1	SG947311210530	Scheibe	
12	1	SG947311210514	Scheibe	
13	2	SG947309503557	Sechskantschraube	
13.1	2	SG947311212516	Scheibe	
13.2	2	SG947311129513	Sichermutter	
14	1	SG947311732008	Kobelring	
15	1	SG947309578506	Schraube	
15.1	1	SG947311120520	Mutter	
16	1	SG947532150538	Distanzstück	
17	1	SG532930252113	Zahnrad	
18	1	SG947309019522	Schraube	
18.1	2	SG947311120504	Sechskantmutter	



OM 124J/20H Cat.2005 - Hinterachse

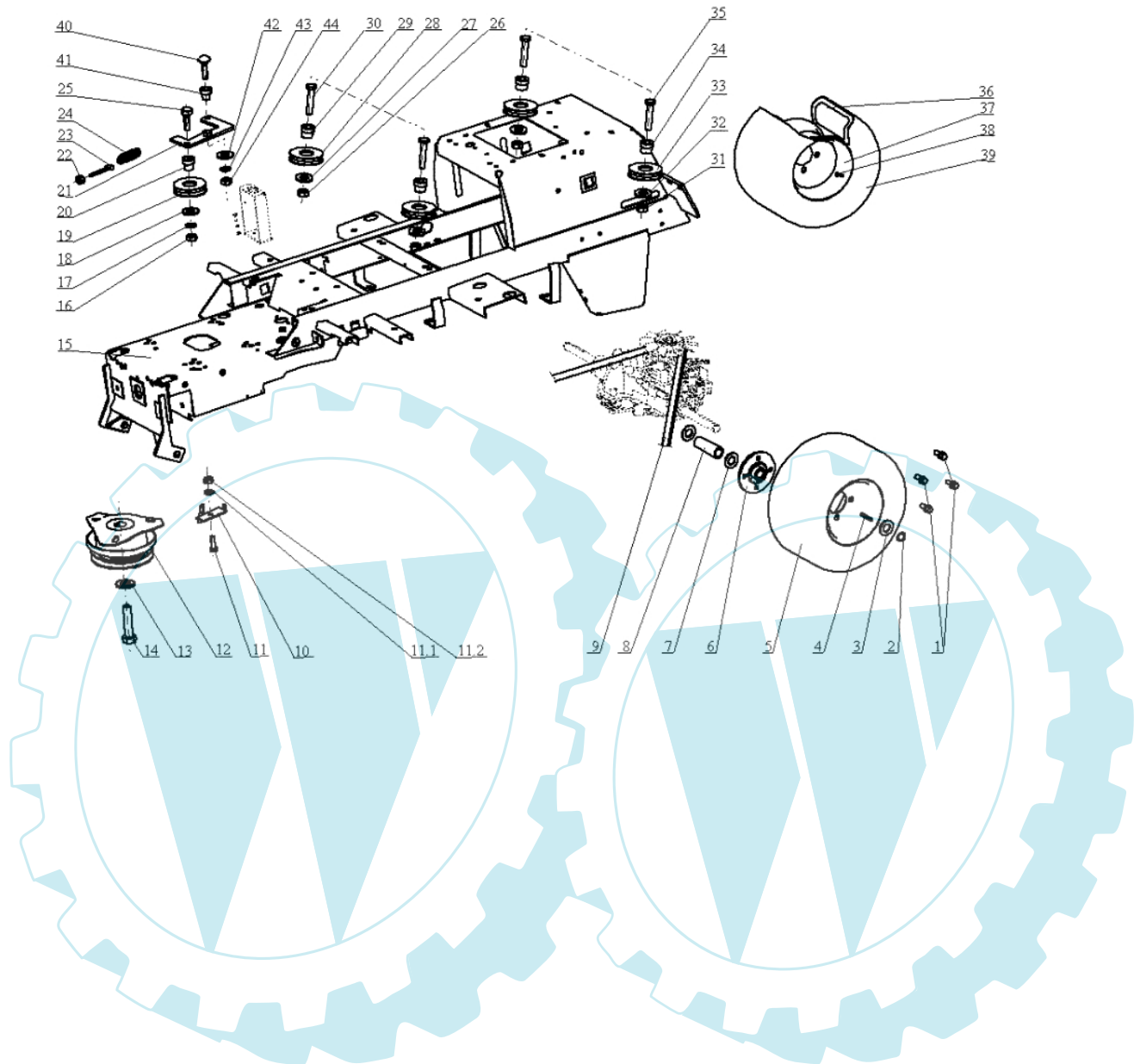


Bild Nr.	Anz.	Teilenummer	Beschreibung	Technische Nachricht
1	8	SG947443900092	Schraube	
2	2	SG947311733014	Kobelring	
3	4	SG532092208053	Scheibe	
4	2	SG532092312203	Feder	
5	2	SG947532940087	Rad	
6	2	SG532029214303	Deckel	
7	15	SG532092208083	Scheibe	
8	2	SG532195203523	Buchse	
9	1	SG947272731200	Riemen	
10	1	SG532936362163	Führung	
11	1	SG947309203504	Schraube	
11.1	1	SG947311214502	Scheibe	
11.2	1	SG947311120502	Mutter	
12	1	SG947000532010	Kupplung	BT8-004-07/07
12	1	SG947339242006	Kupplung	BT8-004-07/07
13	1	SG947311214012	Scheibe	
14	1	SG947309579509	Schraube	
15	1	SG532912962633	Rahmen	
16	1	SG947311120503	Sechskantmutter	
17	1	SG947311214503	Scheibe	
18	1	SG947311210504	Scheibe	
19	1	SG947000532003	Scheibe	
20	1	SG947532150544	Buchse	
21	1	SG532913322763	Halter	
22	1	SG947311129513	Sichermutter	
23	1	SG947309578523	Schraube	
24	1	SG947315231111	Feder	
25	1	SG947309019528	Schraube	
26	2	SG947311129502	Mutter	
27	2	SG947311210504	Scheibe	
28	2	SG947000532006	Scheibe	
29	2	SG532094214183	Buchse	
30	2	SG947309201512	Sechskantschraube	
31	2	SG947311129502	Mutter	
32	2	SG947311210504	Scheibe	
33	2	SG947000532006	Scheibe	
34	2	SG532094214473	Buchse	
35	2	SG947309201523	Sechskantschraube	
36	2	SG947000532133	Reifenschlauch	
37	2	SG947325111019	Rad	
38	2	SG947000532135	Ventil	
39	2	SG947000532132	Reifen	
40	1	SG947309203528	Schraube	
41	1	SG947532150545	Buchse	
42	1	SG947311210504	Scheibe	
43	1	SG947311214503	Scheibe	
44	1	SG947311120503	Sechskantmutter	

OM 124J/20H Cat.2005 - Getriebe

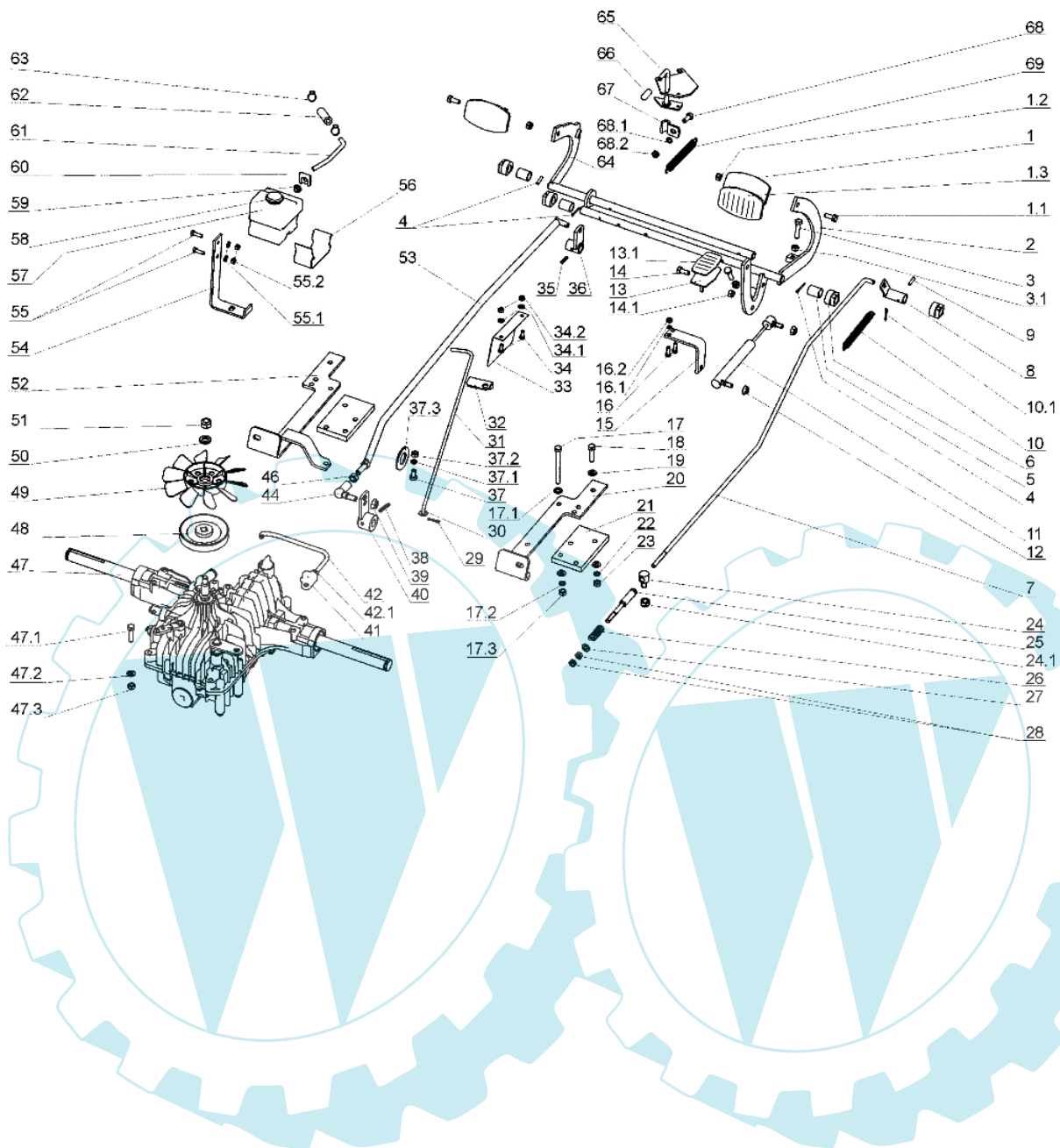


Bild Nr.	Anz.	Teilenummer	Beschreibung	Technische Nachricht
1	2	SG532980512573	Fusshebel	
1.1	2	SG947309203504	Schraube	
1.2	2	SG947311129501	Sichermutter	
1.3	2	SG947273151001	Pedalgummi	
2	1	SG532980442213	Hebel	
3	2	SG947309203530	Schraube	
3.1	2	SG947311120502	Mutter	
4	3	SG947311338517	Splint	
5	3	SG947532150541	Buchse	
6	4	SG947722643023	Buchse	
7	1	SG532080422503	Anschluss	
8	1	SG532980365183	Kupplungsblock	
9	1	SG947315238037	Splint	
10	1	SG947315231161	Feder	
10.1	1	SG947311338501	Splint	
11	1	SG947532150169	Stosshaempfer	
12	2	SG947311129501	Sichermutter	
13	1	SG532980512583	Fusshebel	
13.1	1	SG947273151011	Fusshebel	
14	1	SG947309203504	Schraube	
14.1	1	SG947311129501	Sichermutter	
15	1	SG532014408573	Halter	
16	2	SG947309503557	Sechskantschraube	
16.1	2	SG947311129513	Sichermutter	
16.2	2	SG947311210502	Scheibe	
17	4	SG947309201524	Sechskantschraube	
17.1	8	SG947311210503	Scheibe	
17.2	4	SG947311214502	Scheibe	
17.3	4	SG947311120502	Mutter	
18	4	SG947309503543	Sechskantschraube	
19	8	SG947311210503	Scheibe	
20	1	SG532113403863	Halter	
21	2	SG532013312113	Scheibe	
22	4	SG947311214502	Scheibe	
23	4	SG947311120502	Mutter	
24	1	SG947532150507	Schraube	
24.1	1	SG947311129502	Mutter	
25	1	SG532980112083	Schraube	
26	1	SG947315231240	Feder	
27	1	SG947311212517	Scheibe	
28	2	SG947311120520	Mutter	
29	1	SG947311338513	Splint	
30	1	SG947311210502	Scheibe	
31	1	SG532080412963	Spannstange	
32	1	SG532113403993	Halter	
33	1	SG532113308233	Deckel	
34	2	SG947309203540	Sechskantschraube	
34.1	2	SG947311210502	Scheibe	
34.2	2	SG947311129513	Sichermutter	
35	1	SG947315238037	Splint	
36	1	SG532980364823	Arm	
37	1	SG947309203503	Schraube	
37.1	1	SG947311214502	Scheibe	
37.2	1	SG947311120502	Mutter	
37.3	1	SG947532150422	Ring	
38	1	SG947315238049	Splint	
39	1	SG947311129516	Mutter	
40	1	SG532929462053	Hebel-komplet	
41	1	SG532082472073	Flansch	
42	1	SG532082402153	Rohrleitung	
42.1	1	SG947311120538	Mutter	
44	1	SG947442073021	Dichtung	
46	1	SG947311150506	Mutter	
47	1	SG947532991054	Getriebe	
47.1	1	SG947309503556	Schraube	
47.2	1	SG947311210503	Scheibe	
47.3	1	SG947311129501	Sichermutter	
48	1	SG947532150415	Scheibe	
49	1	SG947532150414	Lufferrad	
50	1	SG947311212507	Scheibe	
51	1	SG947311129502	Mutter	
52	1	SG532913368523	Halter	
53	1	SG532980422123	Hebel	
54	1	SG532113414193	Halter	
55	2	SG947309503557	Sechskantschraube	
55.1	2	SG947311210502	Scheibe	

55.2	2	SG947311129513	Sichermutter
56	1	SG947532150375	Halter
57	1	SG947532150372	Tank
58	1	SG947532150374	Ventil
59	1	SG947532150373	Dichtung
60	1	SG532092402543	Ring
61	1	SG532082412143	Rohrleitung
62	1	SG532199202423	Schlauch
63	2	SG947548241016	Klammer
64	1	SG532980442263	Bremsepedal
65	1	SG532980712323	Hebel
66	1	SG947532150209	Stecker
67	1	SG532080412363	Halter
68	1	SG947309503518	Schraube
68.1	1	SG947311214502	Scheibe
68.2	1	SG94731120502	Mutter
69	1	SG947315231160	Feder



OM 124J/20H Cat.2005 - Mäheraushebung-schaltung

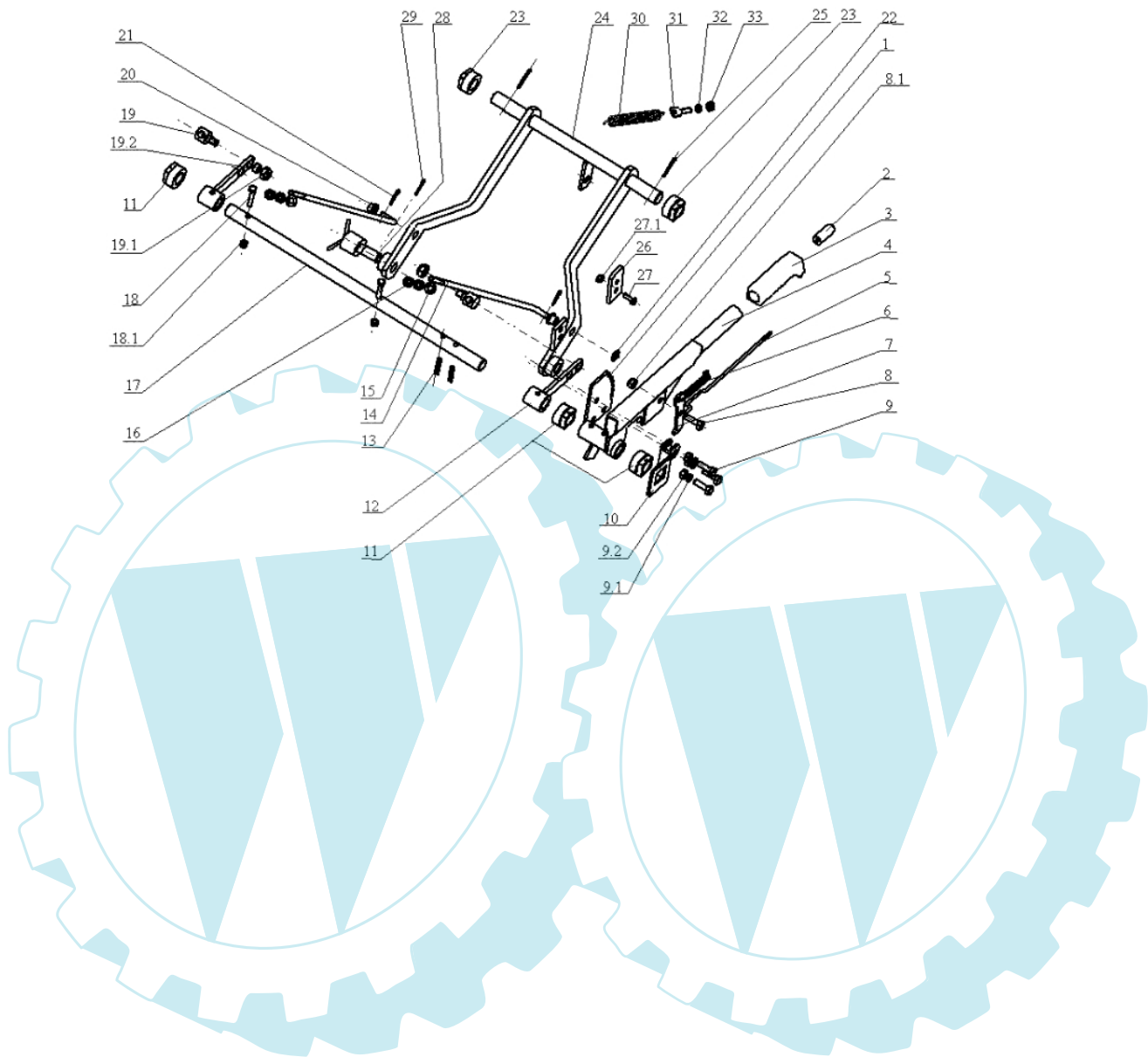


Bild Nr.	Anz.	Teilenummer	Beschreibung	Technische Nachricht
1	1	SG532037322183	Zahnrad	
2	1	SG947722643016	Schalter	
3	1	SG947532150049	Handgriff	
4	1	SG532980522163	Hebel	
5	1	SG947315238034	Pleuel	
6	1	SG947315231158	Feder	
7	1	SG947532150641	Klinke	
8	1	SG947309203517	Sechskantschraube	
8.1	1	SG947311129501	Sichermutter	
9	3	SG947309503512	Schraube	
9.1	3	SG947311214502	Scheibe	
9.2	3	SG947311120502	Mutter	
10	1	SG532113414183	Halter	
11	3	SG947722643022	Buchse	
12	2	SG532980462853	Arm	
13	2	SG947315238041	Feder	
14	2	SG532080402783	Hebel	
15	2	SG947311210503	Scheibe	
16	4	SG947311120502	Mutter	
17	1	SG532038102853	Welle	
18	2	SG947309501568	Schraube	
18.1	2	SG947311129513	Sichermutter	
19	2	SG947532150507	Schraube	
19.1	2	SG947311129502	Mutter	
19.2	2	SG532195203273	Distanzstück	
20	2	SG947532150537	Ring	
21	2	SG947311338516	Splint	
22	2	SG947311210503	Scheibe	
23	2	SG947722643022	Buchse	
24	1	SG532980508103	Hebel	
25	2	SG947311338517	Splint	
26	1	SG532114327243	Kupplungsblock	
27	2	SG947309578522	Schraube	
27.1	2	SG947311129501	Sichermutter	
28	2	SG532993462153	Stift	
29	2	SG947315238003	Ring	
30	1	SG947315231165	Feder	
31	1	SG947309599018	Schraube	
32	1	SG947311214503	Scheibe	
33	1	SG947311120503	Sechskantmutter	

OM 124J/20H Cat.2005 - Schneidwerkzeug (1/2)

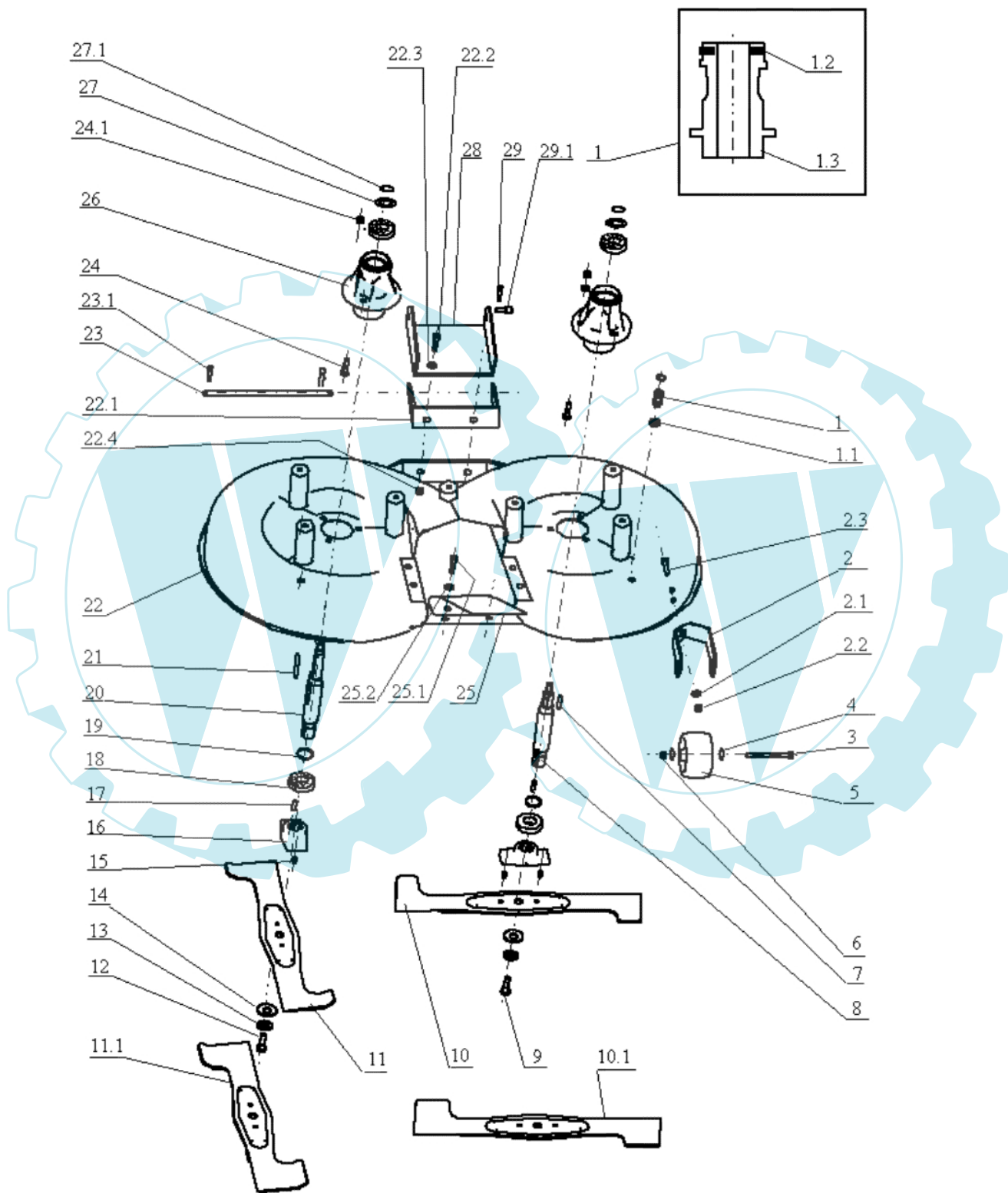


Bild Nr.	Anz.	Teilenummer	Beschreibung	Technische Nachricht
1	2	SG532990362343	Kupplung	
1.1	2	SG947311120511	Sechskantmutter	
1.2	2	SG947273111054	Ring	
1.3	2	SG947532150533	Kupplung	
2	4	SG532013425163	Schraube	
2.1	8	SG947311210503	Scheibe	
2.2	8	SG947311129501	Sichermutter	
2.3	8	SG947309503515	Schraube	
3	4	SG947309201524	Sechskantschraube	
4	8	SG947311210503	Scheibe	
5	4	SG947532940117	Walze	
6	4	SG947311129501	Sichermutter	
7	1	SG947311726006	Feder	
8	1	SG532038128133	Welle	
9	1	SG947309599008	Schraube	
10	1	SG532050422603	Blatt	
10.1	1	SG532050422673	Blatt	
11	1	SG532050422593	Blatt	
11.1	1	SG532050422663	Blatt	
12	1	SG947309599017	Sechskantschraube	
13	2	SG947532150519	Scheibe	
14	2	SG947311219503	Scheibe	
15	4	SG947532980077	Stift	
16	2	SG532098212403	Anpassungsglied	
17	2	SG947311726014	Schlüssel	
18	4	SG947324162060	Lager	
19	2	SG947311733014	Kobelnring	
20	1	SG532038128123	Welle	
21	1	SG947311726028	Schlüssel	
22	1	SG532050472093	Deck	
22.1	1	SG532913422533	Einstellen	
22.2	2	SG947309503515	Schraube	
22.3	2	SG947311210503	Scheibe	
22.4	2	SG947311129501	Sichermutter	
23	1	SG532193102893	Stift	
23.1	2	SG947315238035	Stift	
24	6	SG947532150289	Schraube	
24.1	6	SG947532150290	Mutter	
25	1	SG532913312133	Schraube	
25.1	2	SG947309503518	Schraube	
25.2	2	SG947311214502	Scheibe	
26	2	SG532038523833	Deckel	
27	2	SG947311219497	Scheibe	
27.1	2	SG532092208053	Scheibe	
28	1	SG532080503503	Einstellen	
29	2	SG947315238003	Ring	
29.1	2	SG947311613002	Stift	

OM 124J/20H Cat.2005 - Schneidwerkzeug (2/2)

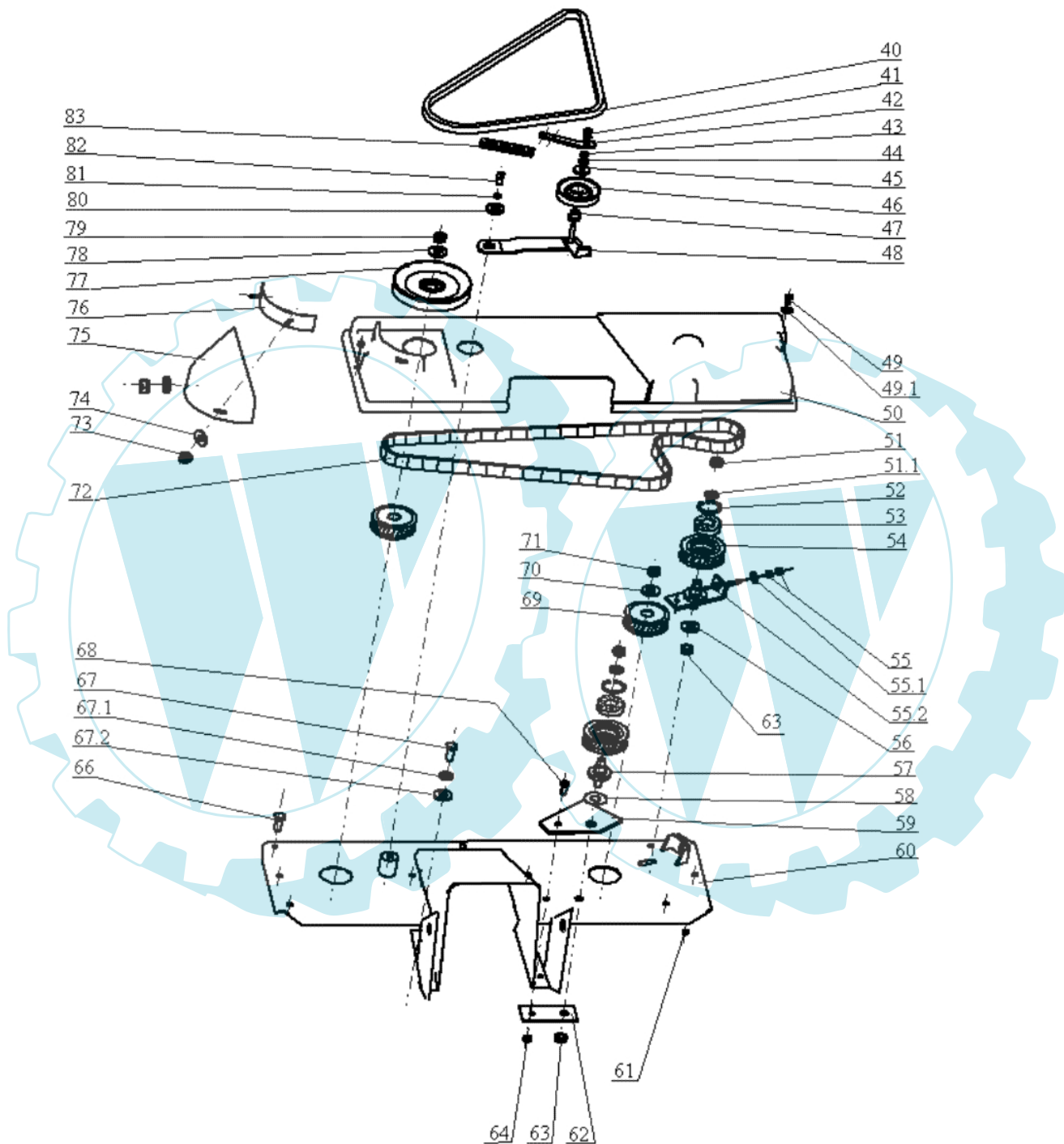


Bild Nr.	Anz.	Teilenummer	Beschreibung	Technische Nachricht
40	1	SG947272731194	Riemen	
41	2	SG947311120520	Mutter	
42	1	SG532113402353	Hebel	
43	1	SG947311120502	Mutter	
44	1	SG947311214502	Scheibe	
45	1	SG947311212508	Scheibe	
46	1	SG947000532002	Scheibe	
47	1	SG947532150517	Stift	
48	1	SG532913422403	Hebel	
49	2	SG947309503508	Schraube	
49.1	4	SG947311212516	Scheibe	
50	1	SG947532150328	Riemendeckel	
51	2	SG947311129505	Sichermutter	
51.1	2	SG947311210505	Scheibe	
52	2	SG947311733079	Ring	
53	4	SG947324162090	Lager	
54	2	SG532933712903	Scheibe	
55	2	SG947311120502	Mutter	
55.1	1	SG947311212517	Scheibe	
55.2	1	SG532914412323	Mutter	
56	1	SG532092207533	Scheibe	
57	1	SG532993122713	Stift	
58	2	SG532092207703	Scheibe	
59	1	SG532096303973	Halter	
60	1	SG532985423363	Platte	
61	2	SG947311129513	Sichermutter	
62	1	SG532092303963	Halter	
63	2	SG947311129505	Sichermutter	
64	1	SG947311129501	Sichermutter	
66	6	SG947309503518	Schraube	
67	4	SG947309503515	Schraube	
67.1	4	SG947311210503	Scheibe	
67.2	4	SG947311129501	Sichermutter	
68	1	SG947309203517	Sechskantschraube	
69	2	SG532933712933	Scheibe	
70	1	SG947532150645	Scheibe	
71	1	SG947311129505	Sichermutter	
72	1	SG947272211007	Riemen	
73	2	SG947311129513	Sichermutter	
74	2	SG947311212516	Scheibe	
75	1	SG947532150559	Deckel	
76	1	SG532985402733	Dichtung	
77	1	SG947532150320	Scheibe	
78	1	SG532092207273	Scheibe	
79	1	SG947311129505	Sichermutter	
80	1	SG947532150520	Scheibe	
81	1	SG947311214502	Scheibe	
82	1	SG947309543506	Sechskantschraube	
83	1	SG947315231193	Feder	

OM 124J/20H Cat.2005 - Auswurf-träger fangkorb

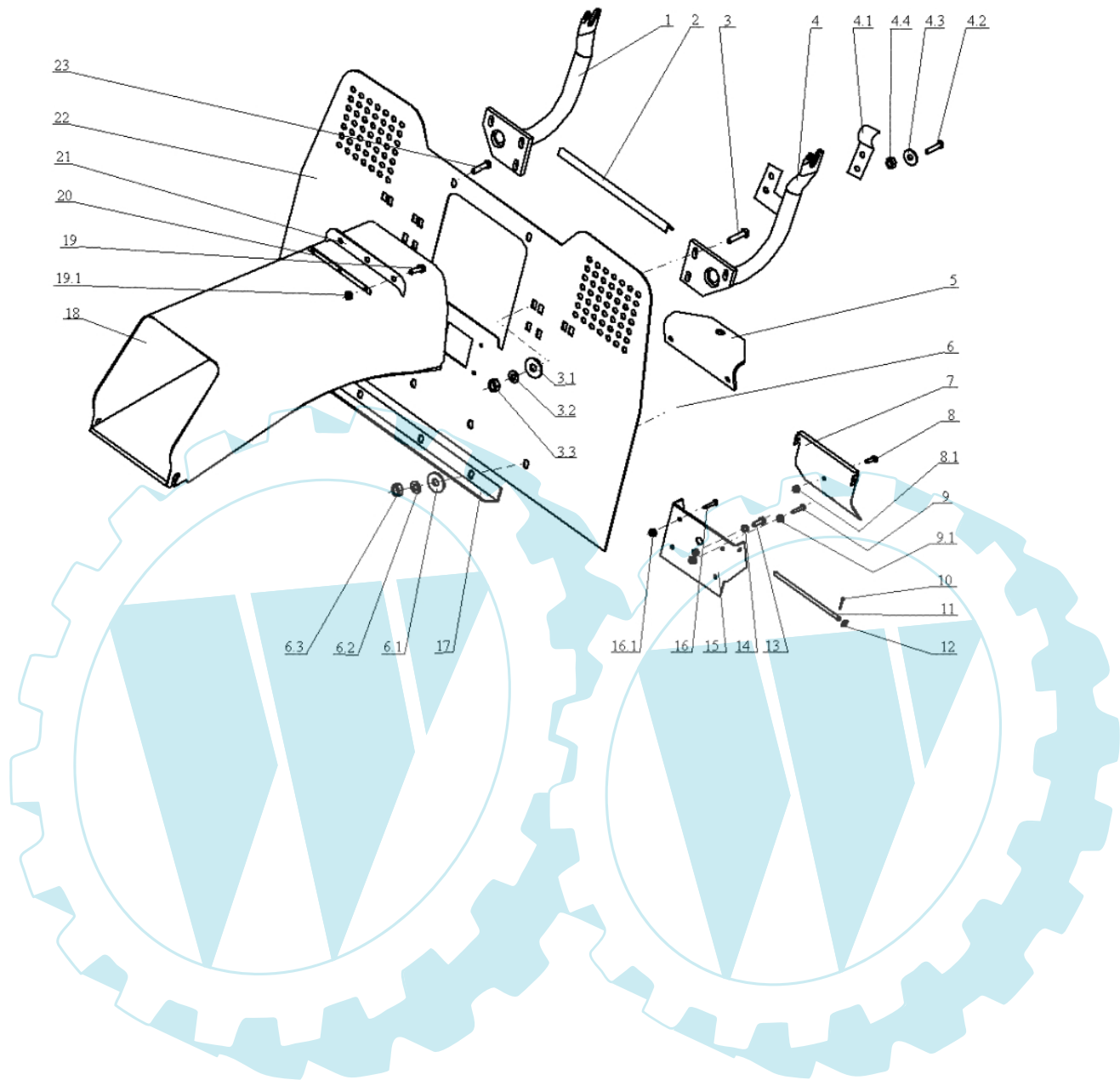


Bild Nr.	Anz.	Teilenummer	Beschreibung	Technische Nachricht
1	1	SG532974432233	Halter	
2	1	SG532096362013	Dichtung	
3	6	SG947309578012	Sechskantschraube	
3.1	6	SG947311210503	Scheibe	
3.2	6	SG947311214502	Scheibe	
3.3	6	SG947311120502	Mutter	
4	1	SG532974432213	Halter	
4.1	1	SG532097452243	Feder	
4.2	2	SG947309203539	Schraube	
4.3	2	SG947311210501	Scheibe	
4.4	2	SG947311129515	Sichermutter	
5	1	SG532113402453	Halter	
6	4	SG947309578011	Sechskantschraube	
6.1	4	SG947311210503	Scheibe	
6.2	4	SG947311214502	Scheibe	
6.3	4	SG947311120502	Mutter	
7	1	SG532085352033	Schlüssel	
8	1	SG947309019520	Schraube	
8.1	2	SG947311120530	Sechskantmutter	
9	1	SG947309203559	Schraube	
9.1	1	SG947311120513	Sechskantmutter	
10	2	SG947311338514	Stift	
11	1	SG947532150531	Stift	
12	2	SG947311210502	Scheibe	
13	1	SG947309231529	Schraube	
14	1	SG947315231195	Feder	
15	1	SG532913462413	Halter	
16	4	SG947309203539	Schraube	
16.1	4	SG947311129515	Sichermutter	
17	1	SG532113403233	Halter	
18	1	SG532974472443	Auswurfschacht	
19	3	SG947309231502	Schraube	
19.1	3	SG947311120505	Mutter	
20	1	SG532115308573	Scheibe	
21	1	SG532113322813	Halter	
22	1	SG532974422173	Deflector	
23	2	SG947309503005	Schraube	

OM 124J/20H Cat.2005 - Grasfangkorb

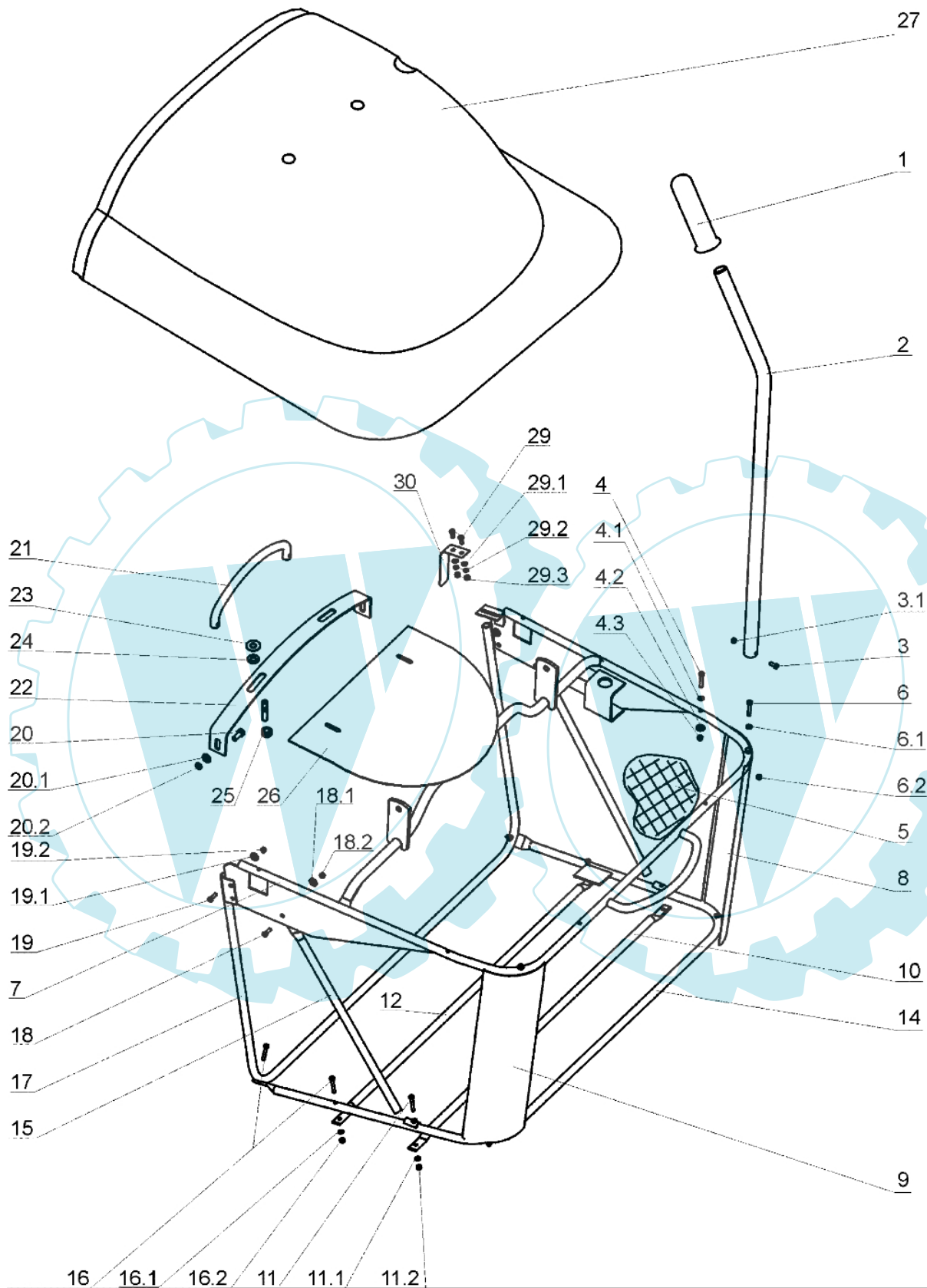


Bild Nr.	Anz.	Teilenummer	Beschreibung	Technische Nachricht
1	1	SG947532150007	Handgriff	
2	1	SG532074202013	Hebel	
3	1	SG947309203548	Schraube	
3.1	1	SG947311129515	Sichermutter	
4	6	SG947309203555	Sechskantschraube	
4.1	6	SG947311212514	Scheibe	
4.2	6	SG947311210501	Scheibe	
4.3	6	SG947311129515	Sichermutter	
5	1	SG947532150256	Aschluss	
6	4	SG947309203557	Sechskantschraube	
6.1	4	SG947311210501	Scheibe	
6.2	4	SG947311129515	Sichermutter	
7	1	SG532974472373	Rahmen	
8	1	SG532074422263	Halter	
9	1	SG532074422273	Halter	
10	1	SG532074262083	Rohr	
11	2	SG947309203556	Sechskantschraube	
11.1	2	SG947311210501	Scheibe	
11.2	2	SG947311129515	Sichermutter	
12	1	SG532074262073	Rahmen	
14	1	SG532974462063	Rahmen	
15	2	SG532074262063	Halter	
16	4	SG947309203555	Sechskantschraube	
16.1	4	SG947311210501	Scheibe	
16.2	4	SG947311129515	Sichermutter	
17	1	SG532974442033	Rahmen	
18	2	SG947309203539	Schraube	
18.1	2	SG947311210501	Scheibe	
18.2	2	SG947311129515	Sichermutter	
19	4	SG947309019514	Schraube	
19.1	4	SG947311212514	Scheibe	
19.2	4	SG947311129515	Sichermutter	
20	2	SG947309203504	Schraube	
20.1	2	SG947311214502	Scheibe	
20.2	2	SG947311210503	Scheibe	
21	1	SG532913462503	Handgriff	
22	1	SG532015408053	Halter	
23	2	SG947311212040	Scheibe	
24	4	SG947311210504	Scheibe	
25	2	SG947311129502	Mutter	
26	1	SG532085406193	Schultz	
27	1	SG947532150272	Deckel	
29	2	SG947309203548	Schraube	
29.1	2	SG947311210501	Scheibe	
29.2	2	SG947311214507	Scheibe	
29.3	2	SG947311129515	Sichermutter	
30	2	SG532097402163	Kontakt	

OM 124J/20H Cat.2005 - Kapottepanel

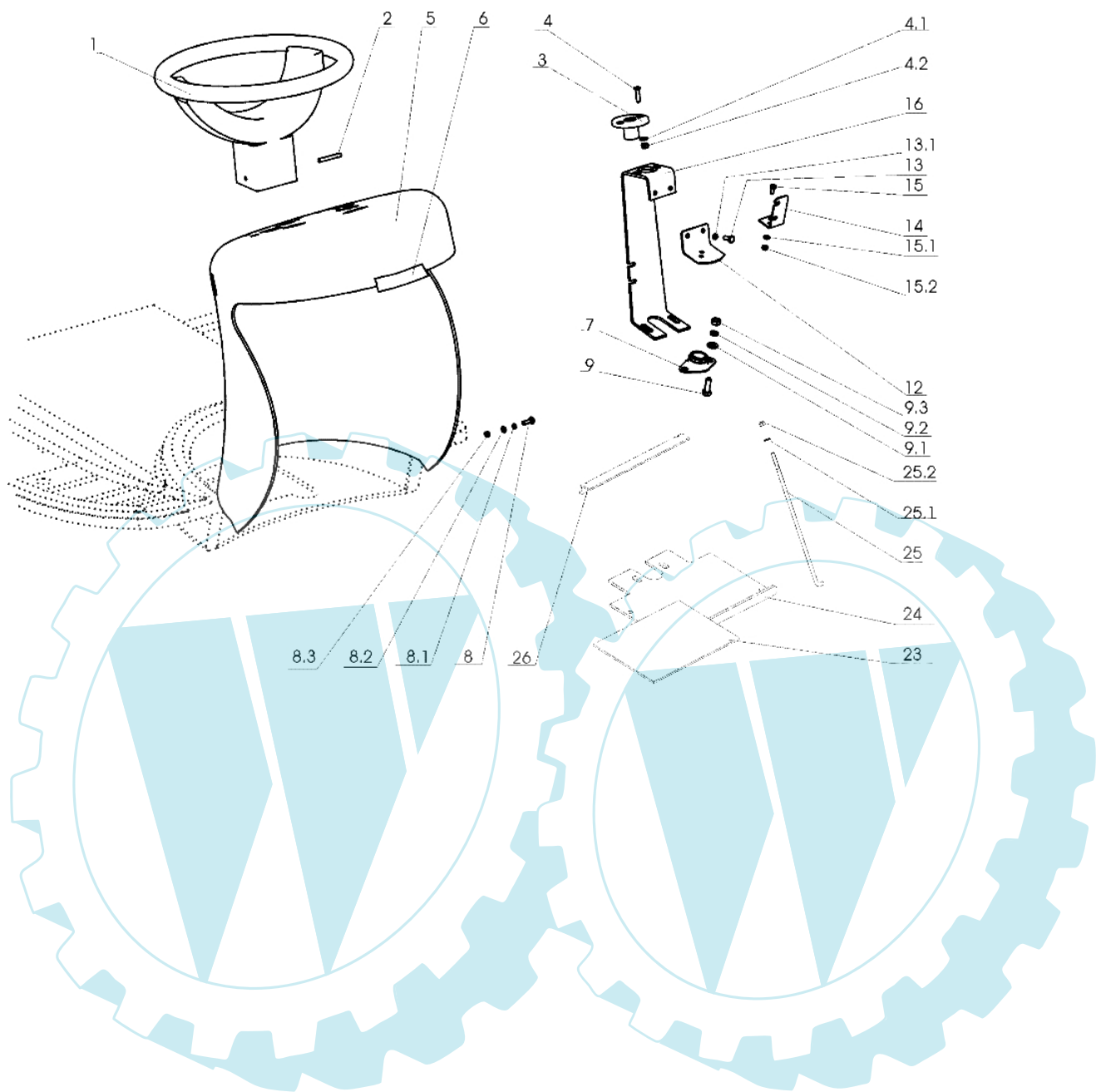
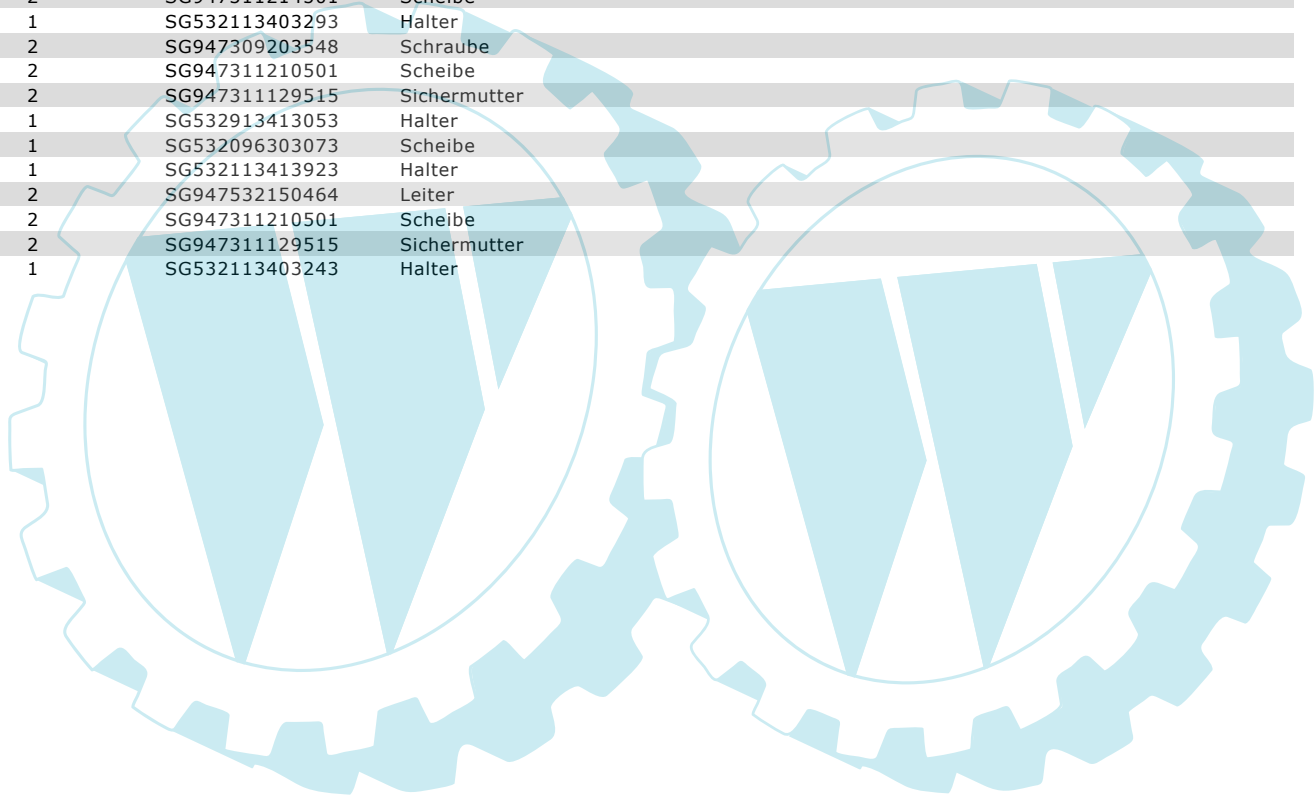


Bild Nr.	Anz.	Teilenummer	Beschreibung	Technische Nachricht
1	1	SG947443821003	Lenkrad	
2	1	SG947315238031	Splint	
3	1	SG947321841069	Buchse	
4	2	SG947309578503	Schraube	
4.1	2	SG947311210502	Scheibe	
4.2	2	SG947311129513	Sichermutter	
5	1	SG947532150429	Blechtafel	
6	1	SG532096342133	Dichtung	
7	1	SG947000324001	Lager	
8	4	SG947309019520	Schraube	
8.1	4	SG947311212511	Scheibe	
8.2	4	SG947311214507	Scheibe	
8.3	4	SG947311120506	Mutter	
9	2	SG947309203517	Sechskantschraube	
9.1	2	SG947311210503	Scheibe	
9.2	2	SG947311214502	Scheibe	
9.3	2	SG947311120502	Mutter	
12	1	SG532113404253	Halter	
13	2	SG947309203501	Sechskantschraube	
13.1	2	SG947311214501	Scheibe	
14	1	SG532113403293	Halter	
15	2	SG947309203548	Schraube	
15.1	2	SG947311210501	Scheibe	
15.2	2	SG947311129515	Sichermutter	
16	1	SG532913413053	Halter	
23	1	SG532096303073	Scheibe	
24	1	SG532113413923	Halter	
25	2	SG947532150464	Leiter	
25.1	2	SG947311210501	Scheibe	
25.2	2	SG947311129515	Sichermutter	
26	1	SG532113403243	Halter	



OM 124J/20H Cat.2005 - Kapotte (1/2)

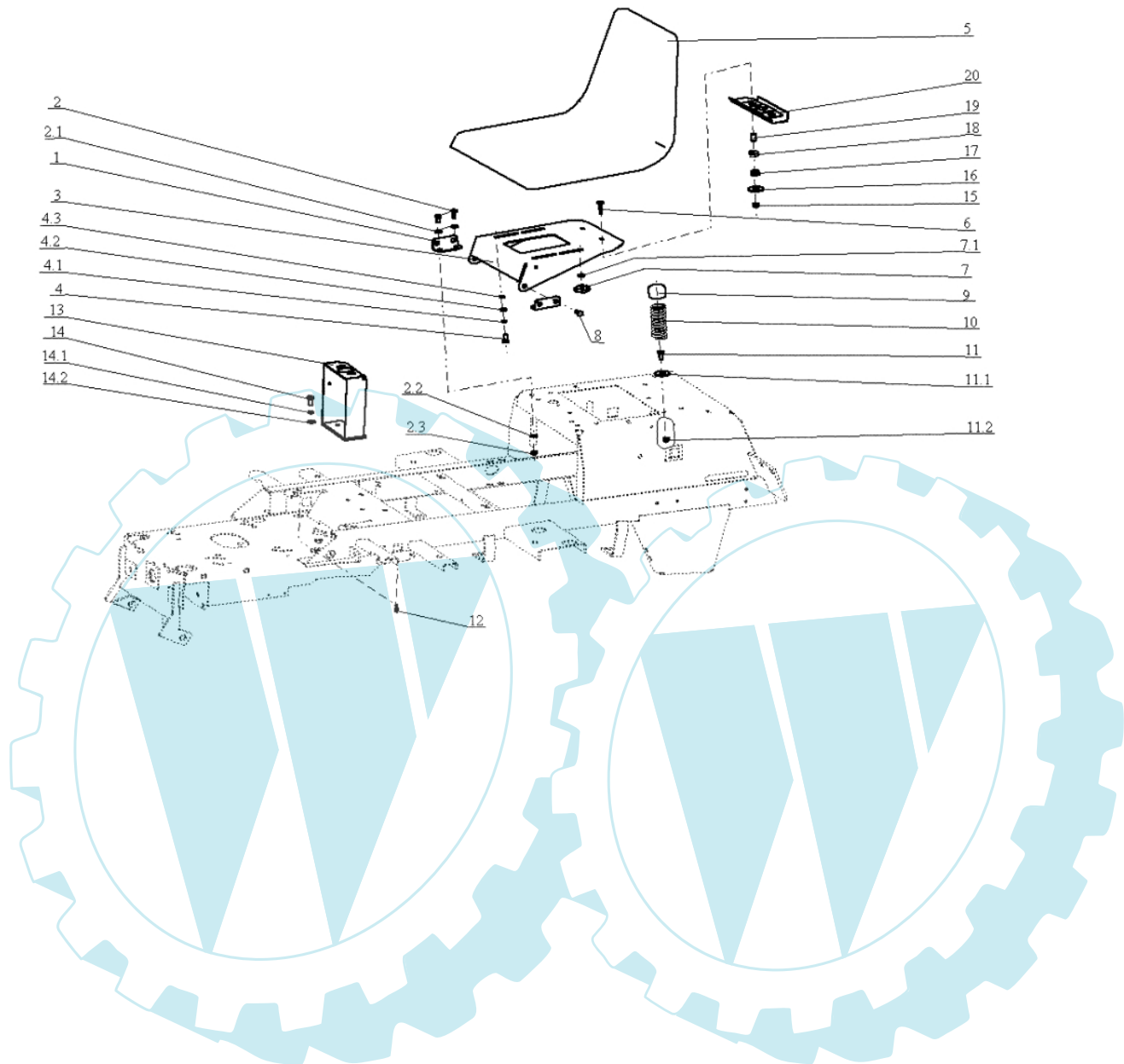
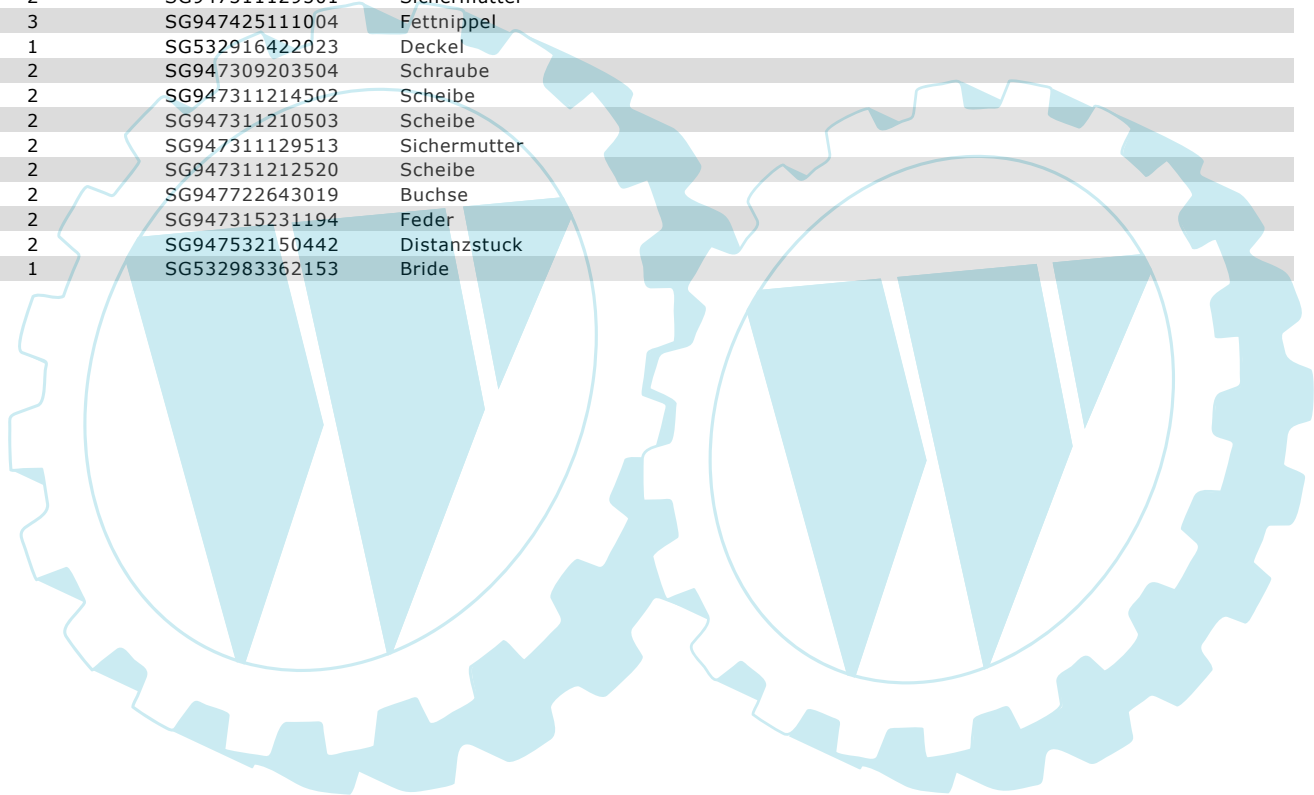


Bild Nr.	Anz.	Teilenummer	Beschreibung	Technische Nachricht
1	2	SG532113402403	Halter	
2	4	SG947309203504	Schraube	
2.1	6	SG947311210503	Scheibe	
2.2	6	SG947311214502	Scheibe	
2.3	6	SG94731120502	Mutter	
3	1	SG532018472433	Sitz	
4	2	SG947309203504	Schraube	
4.1	2	SG947311214502	Scheibe	
4.2	2	SG947311210503	Scheibe	
4.3	2	SG947311219002	Scheibe	
5	1	SG947532150212	Sitz	
6	2	SG947309019519	Schraube	
7	2	SG947532150213	Mutter	
7.1	2	SG947311213503	Scheibe	
8	2	SG947309599012	Schraube	
9	2	SG947532150208	Deckel	
10	2	SG947315231124	Feder	
11	2	SG947309203517	Sechskantschraube	
11.1	2	SG947311212517	Scheibe	
11.2	2	SG947311129501	Sichermutter	
12	3	SG947425111004	Fettnippel	
13	1	SG532916422023	Deckel	
14	2	SG947309203504	Schraube	
14.1	2	SG947311214502	Scheibe	
14.2	2	SG947311210503	Scheibe	
15	2	SG947311129513	Sichermutter	
16	2	SG947311212520	Scheibe	
17	2	SG947722643019	Buchse	
18	2	SG947315231194	Feder	
19	2	SG947532150442	Distanzstück	
20	1	SG532983362153	Bride	



OM 124J/20H Cat.2005 - Kapotte (2/2)

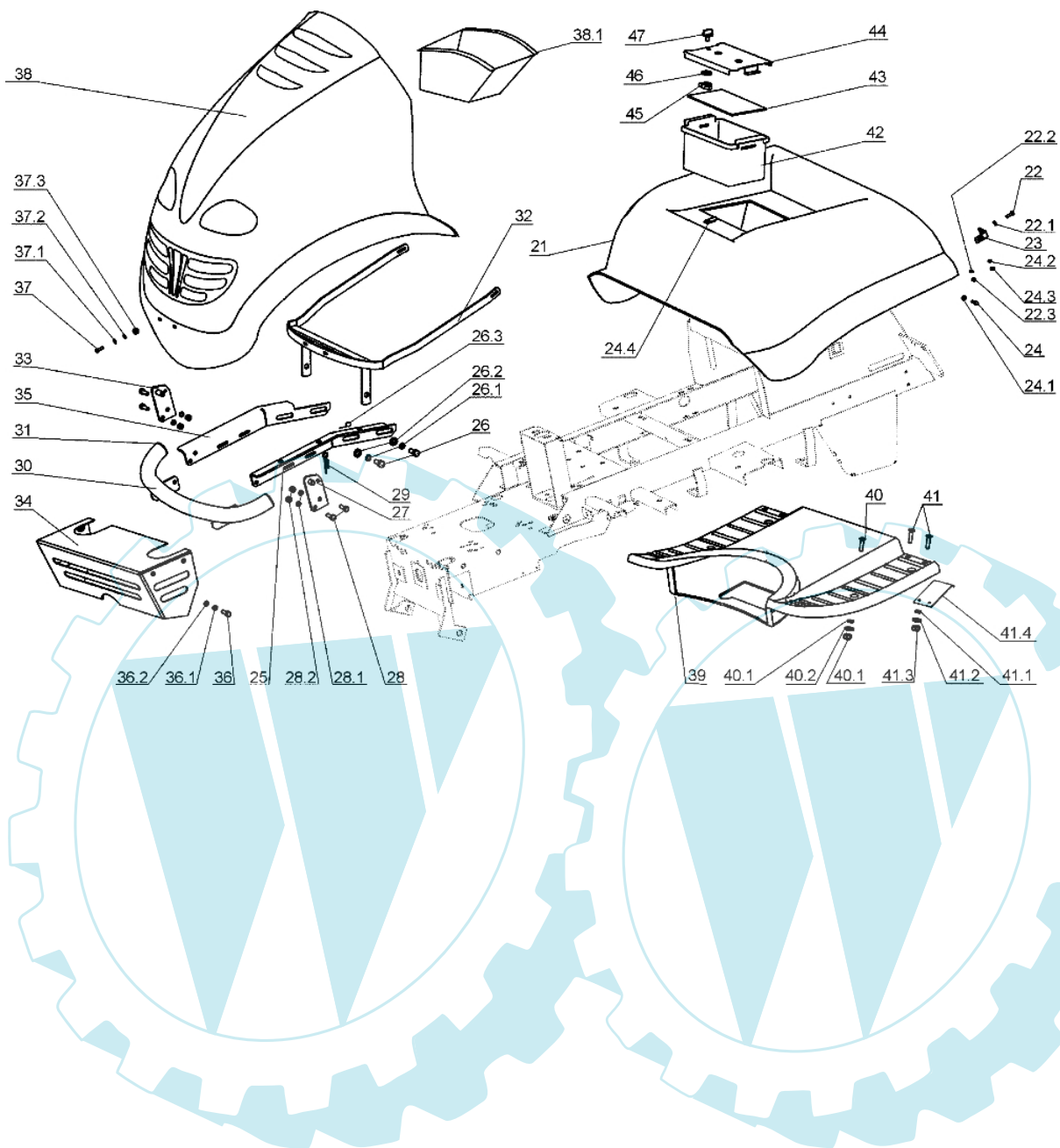


Bild Nr.	Anz.	Teilenummer	Beschreibung	Technische Nachricht
21	1	SG947532150637	Kotflügel	
22	2	SG947309203539	Schraube	
22.1	2	SG947311212514	Scheibe	
22.2	2	SG947311214507	Scheibe	
22.3	2	SG94731120506	Mutter	
23	2	SG532014408153	Schienenfuss	
24	2	SG947309019514	Schraube	
24.1	2	SG947311212514	Scheibe	
24.2	2	SG947311214507	Scheibe	
24.3	2	SG94731120506	Mutter	
25	1	SG532113413443	Bride	
26	4	SG947309203516	Schraube	
26.1	4	SG947311214503	Scheibe	
26.2	4	SG947311212521	Scheibe	
26.3	1	SG947321841071	Klammer	
27	1	SG532913368243	Halter	
28	4	SG947309203517	Sechskantschraube	
28.1	4	SG947311214502	Scheibe	
28.2	4	SG94731120502	Mutter	
29	1	SG947315238005	Ring	
30	1	SG532918462133	Rohr	
31	2	SG947321841068	Flansch	
32	1	SG532913473503	Halter	
33	1	SG532913368233	Halter	
34	1	SG532985423333	Deckel	
35	1	SG532113413433	Bride	
36	4	SG947309203501	Sechskantschraube	
36.1	4	SG947311214501	Scheibe	
36.2	4	SG947311210502	Scheibe	
37	4	SG947309019520	Schraube	
37.1	4	SG947311212511	Scheibe	
37.2	4	SG947311214507	Scheibe	
37.3	4	SG94731120506	Mutter	
38	1	SG532918492893	Haube	
39	4	SG947309019520	Schraube	
40.1	4	SG947311212511	Scheibe	
40.2	4	SG947311214507	Scheibe	
40	1	SG532018473713	Schraube	
41	6	SG947309019501	Schraube	
41.1	6	SG947311210503	Scheibe	
41.2	6	SG947311214502	Scheibe	
41.3	6	SG94731120502	Mutter	
42	1	SG532086422333	Werkzeugkasten	
43	1	SG532086422323	Deckel	
44	1	SG947532150110	Hebel	
45	1	SG947311219515	Scheibe	
46	1	SG947532150209	Stecker	
47	1	SG532199303413	Scheibe	

OM 124J/20H Cat.2005 - Elektrischeile

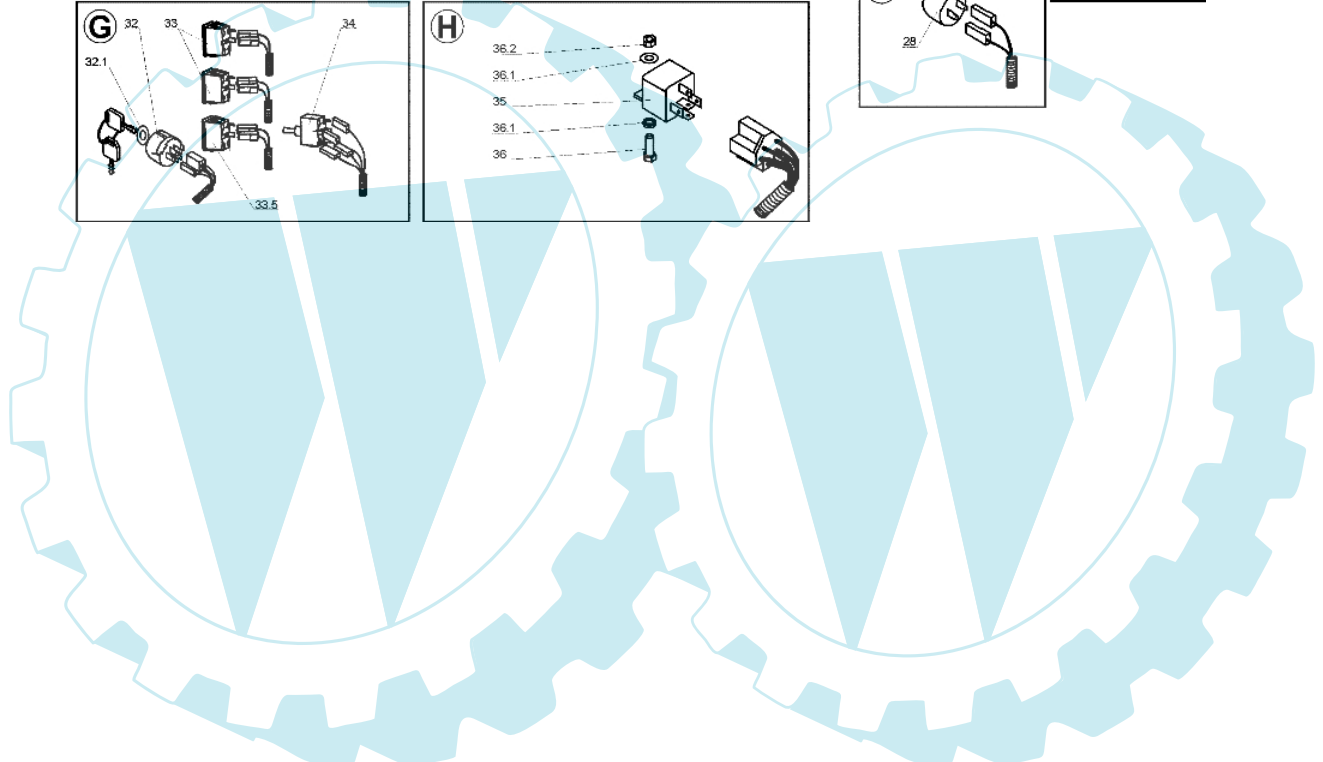
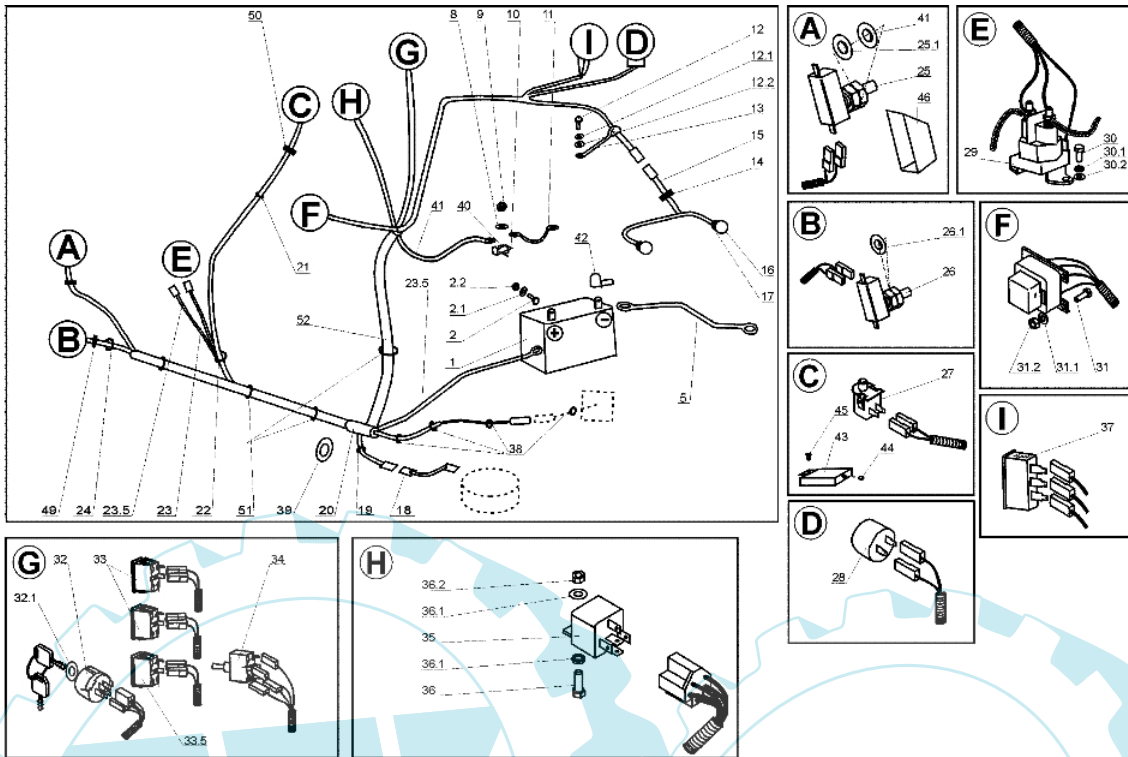


Bild Nr.	Anz.	Teilenummer	Beschreibung	Technische Nachricht
1	1	SG947346211006	Batterie	
2	2	SG947309203502	Sechskantschraube	
2.1	2	SG947311210502	Scheibe	
2.2	2	SG947311129513	Sichermutter	
5	1	SG947341271021	Kabel	
8	1	SG947311210501	Scheibe	
9	1	SG947311129515	Sichermutter	
10	1	SG532113402583	Halter	
11	1	SG947341271006	Anzeiger	
12	1	SG947309203504	Schraube	
12.1	1	SG947311214502	Scheibe	
12.2	1	SG947311210503	Scheibe	
13	1	SG947532150125	Halter	
14	1	SG947532150211	Klemme	
15	1	SG947341271036	Kabel	
16	2	SG947347224006	Glühlampe	
17	2	SG947443953001	Klemme	
18	1	SG947341271052	Diode	
19	1	SG947273121029	Buchse	
20	1	SG947341271085	Kabel	
21	1	SG947273121036	Buchse	
22	1	SG947273121036	Buchse	
23	1	SG947341271004	Anzeiger	
23.5	1	SG947341271097	Anzeiger	
24	2	SG947321841071	Klammer	
25	1	SG947358113026	Schalter	
25.1	1	SG947311210505	Scheibe	
26	1	SG947358113026	Schalter	
26.1	2	SG947311210505	Scheibe	
27	1	SG947000532079	Sitz	
28	1	SG947443312021	Warnlicht	
29	1	SG947000532033	Solenoid	
30	2	SG947309203501	Sechskantschraube	
30.1	2	SG947311210502	Scheibe	
30.2	2	SG947311129513	Sichermutter	
31	2	SG947309203548	Schraube	
31.1	4	SG947311210501	Scheibe	
31.2	2	SG947311129515	Sichermutter	
32	1	SG947443861005	Sperrle	
32.1	1	SG532092207513	Scheibe	
33	2	SG947345329017	Schalter	
33.5	1	SG947345329015	Schalter	
34	1	SG947000532039	Schalter	
35	2	SG947443811004	Relais	
36	2	SG947309203548	Schraube	
36.1	2	SG947311210501	Scheibe	
36.2	2	SG947311129515	Sichermutter	
37	1	SG947443433002	Behälter	
38	2	SG947321841071	Klammer	
39	1	SG947532150055	Deckel	
40	1	SG947532150207	Ring	
41	1	SG947311219498	Scheibe	
42	2	SG947273125006	Klemme	
43	1	SG532085427153	Sitz	
44	1	SG947273121035	Durchführung	
45	1	SG947311691001	Niete	
46	1	SG532085427173	Deckel	
49	2	SG947532150211	Klemme	
50	1	SG947532150211	Klemme	
51	4	SG947532150207	Ring	
52	1	SG947286134002	Rohr	